

## Demarec Drehbarer Pulverisierer DRP

### Übersicht



	Baggerdienstgewicht in t					
	20	30	40	50	60	70
DRP25	18-25					
DRP30	22-35					
DRP45	32-50					
DRP60	45-65					

Modell		DRP25	DRP30	DRP45	DRP60
Baggerdienstgewicht	t	18-25	22-35	32-50	45-65
Gewicht o. Kopfplatte	kg	1.910	2.410	3.125	4.100
Öffnungsweite	mm	790	860	980	1.150
Schließkraft Vorderzahn	t	85	100	130	150

Stand: Juni 2015 - Irrtum und Änderungen vorbehalten  
 Die enthaltenen Angaben können vom serienmäßigen Lieferumfang abweichen.

## Demarec Drehbarer Pulverisierer DRP

### Highlights



Große Schließkraft und  
Öffnungsweite

Verschleißplatten und Zähne  
schnell auf der Baustelle  
wechselbar und austauschbar

Zusätzliche Bohrung in der Dreh-  
durchführung

Doppelt gelagerter Drehkranz

Robuste Zylinderaufhängung

Günstige Betriebskosten durch  
drehbare Verschleißplatten

Überdrucksicherung im Regel-  
kreis, die die Einwirkung unge-  
wünschter Kräfte auf die  
Maschine verhindert

Zwei Drehmotoren für bessere  
Haltekraft und höhere  
Rotationskräfte

Filter im Rotationskreis minimiert  
Verschmutzung des  
Hydrauliksystems

**DemaPower** Zylinder mit 4 Druck-  
kammern und dop-  
pelt wirkendem Eilgangventil  
(schließen und Öffnen) für bis zu  
20% mehr Kraft und schnellsten  
Zykluszeiten

### Anwendungsgebiete

- Pulverisierer für den Primär- und Sekundärabbruch

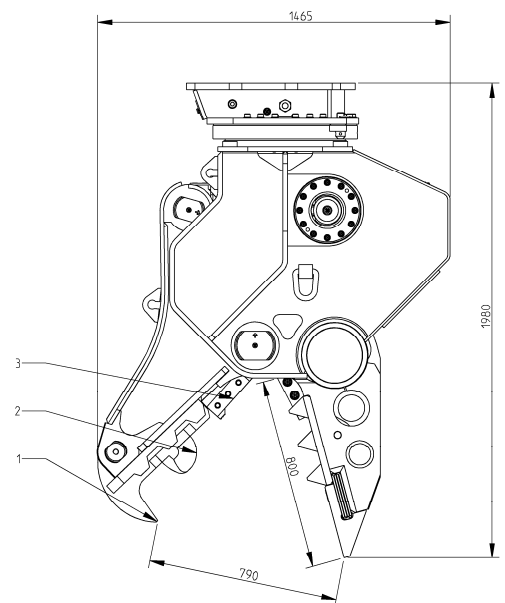
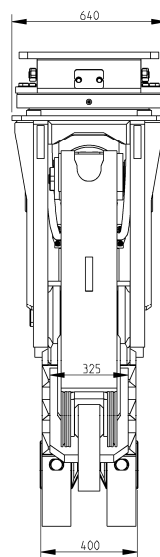
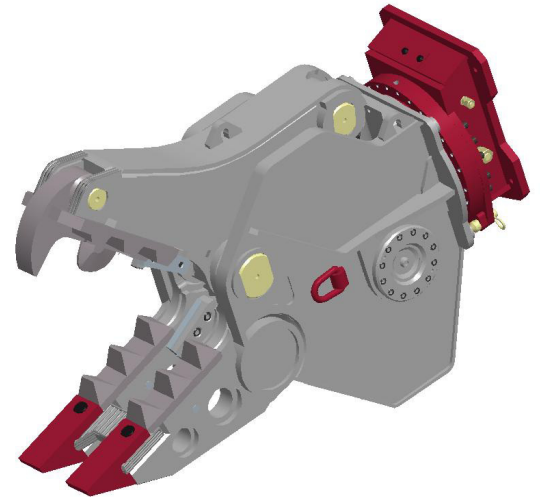
Stand: Juni 2015 - Irrtum und Änderungen vorbehalten  
Die enthaltenen Angaben können vom serienmäßigen Lieferumfang abweichen.

## Demarec Drehbarer Pulverisierer DRP

### Technische Daten

#### Demarec DRP25

Baggerdienstgewicht	18-25 t
Gewicht ohne Kopfplatte	1.910 kg
Schließkraft Vorderzahn	85 t
Öffnungsweite	790 mm
Gebisstiefe	800 mm
Breite Unterbacke	390 mm
Breite Oberbacke	325 mm
Länge Schneidmesser	200 mm
Öffnen / Schließen Pmax.	380 bar
Öldurchfluss	120-200 l/min
Rotation Pmax.	140 bar
Öldurchfluss	40-60 l/min
Zeit Öffnen / Schließen	1,5/2,3 Sek.



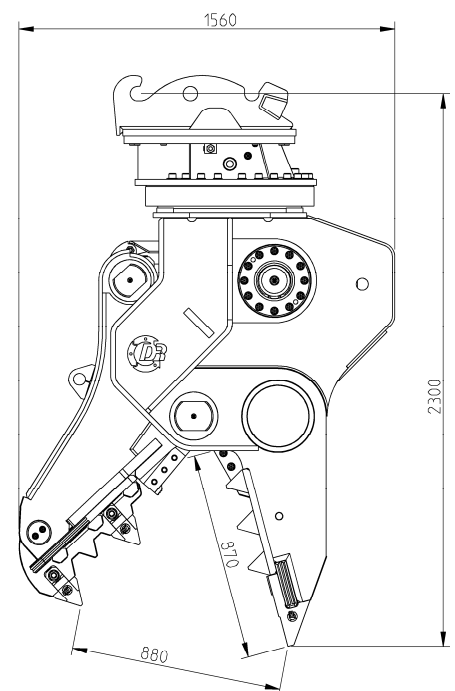
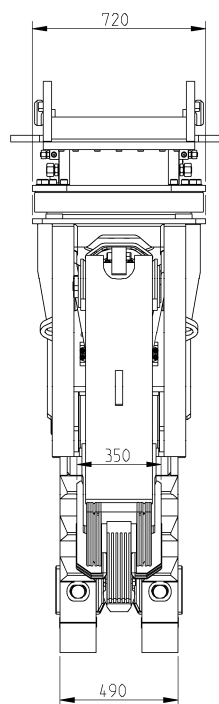
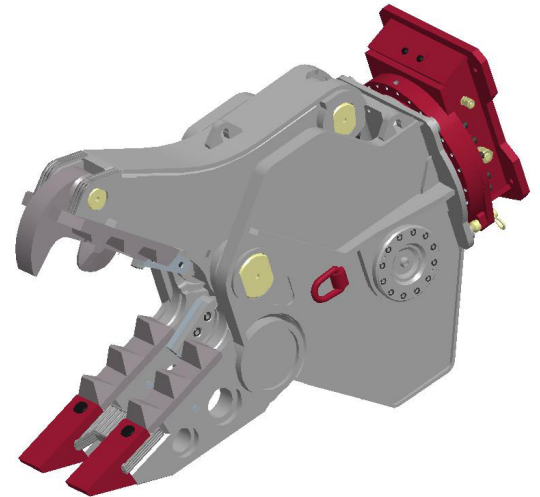
Stand: Juni 2015 - Irrtum und Änderungen vorbehalten  
 Die enthaltenen Angaben können vom serienmäßigen Lieferumfang abweichen.

## Demarec Drehbarer Pulverisierer DRP

### Technische Daten

#### Demarec DRP30

Baggerdienstgewicht	22-35 t
Gewicht ohne Kopfplatte	2.410 kg
Schließkraft Vorderzahn	100 t
Öffnungsweite	860 mm
Gebisstiefe	870 mm
Breite Unterbacke	450 mm
Breite Oberbacke	350 mm
Länge Schneidmesser	200 mm
Öffnen / Schließen Pmax.	380 bar
Öldurchfluss	150-250 l/min
Rotation Pmax.	140 bar
Öldurchfluss	40-60 l/min
Zeit Öffnen / Schließen	2,0/2,3 Sek.



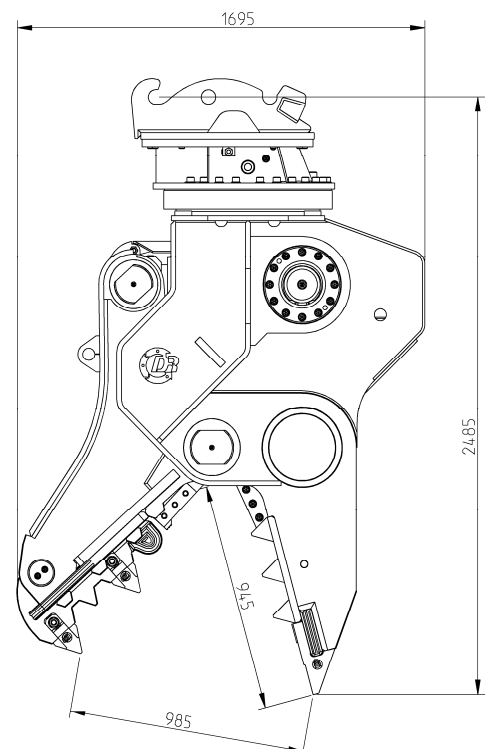
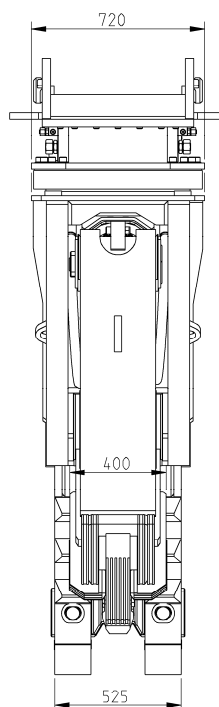
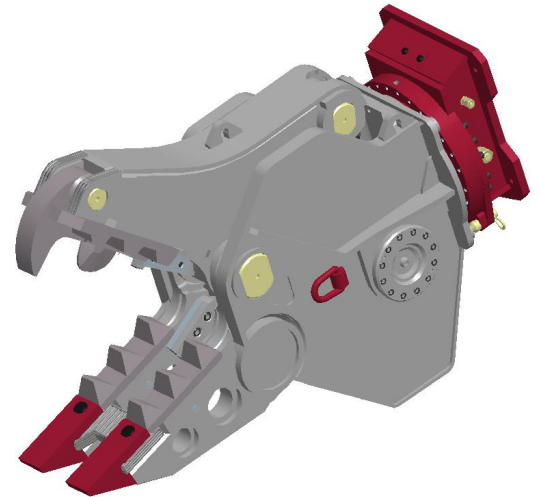
Stand: Juni 2015 - Irrtum und Änderungen vorbehalten  
 Die enthaltenen Angaben können vom serienmäßigen Lieferumfang abweichen.

## Demarec Drehbarer Pulverisierer DRP

### Technische Daten

#### Demarec DRP45

Baggerdienstgewicht	32-50 t
Gewicht ohne Kopfplatte	3.125 kg
Schließkraft Vorderzahn	130 t
Öffnungsweite	980 mm
Gebisstiefe	945 mm
Breite Unterbacke	470 mm
Breite Oberbacke	400 mm
Länge Schneidmesser	200 mm
Öffnen / Schließen Pmax.	380 bar
Öldurchfluss	200-300 l/min
Rotation Pmax.	140 bar
Öldurchfluss	40-60 l/min
Zeit Öffnen / Schließen	2,0/2,9 Sek.



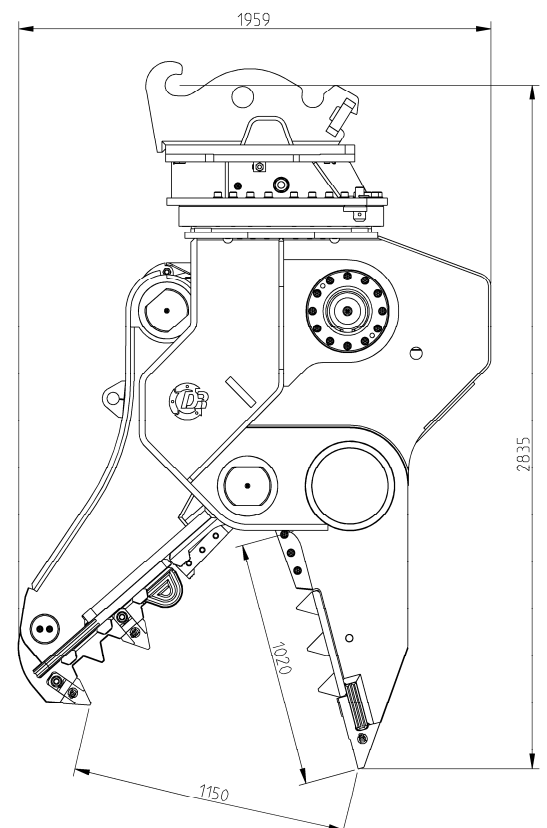
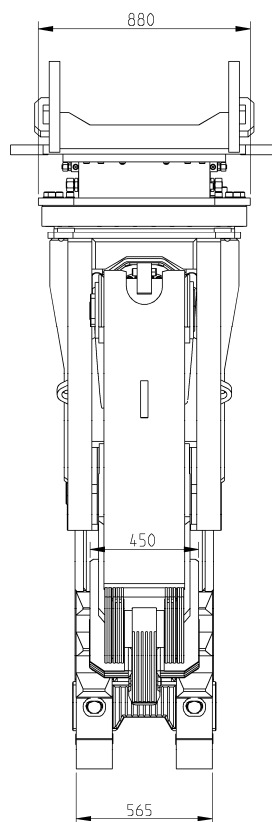
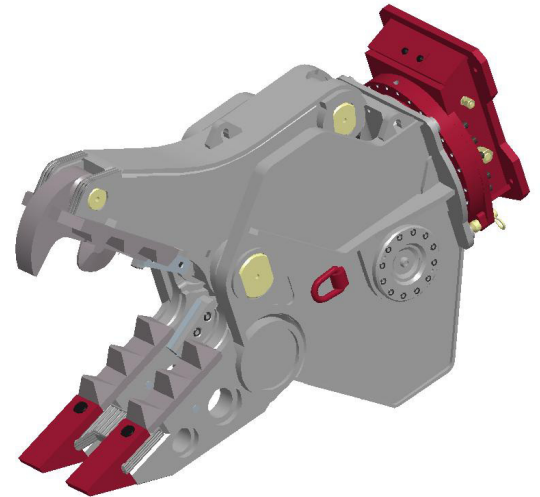
Stand: Juni 2015 - Irrtum und Änderungen vorbehalten  
 Die enthaltenen Angaben können vom serienmäßigen Lieferumfang abweichen.

## Demarec Drehbarer Pulverisierer DRP

### Technische Daten

#### Demarec DRP60

Baggerdienstgewicht	45-65 t
Gewicht ohne Kopfplatte	4.100 kg
Schließkraft Vorderzahn	150 t
Öffnungsweite	1.150 mm
Gebisstiefe	1.020 mm
Breite Unterbacke	565 mm
Breite Oberbacke	450 mm
Länge Schneidmesser	250 mm
Öffnen / Schließen Pmax.	380 bar
Öldurchfluss	300-400 l/min
Rotation Pmax.	140 bar
Öldurchfluss	40-60 l/min
Zeit Öffnen / Schließen	2,0/2,8 Sek.



Stand: Juni 2015 - Irrtum und Änderungen vorbehalten  
 Die enthaltenen Angaben können vom serienmäßigen Lieferumfang abweichen.